

西安标准电梯有限公司



旧楼加装电梯 综合解决方案制定者

免费测量

免费设计

免费预算

400-6363-189

标准流程 系统方案 个性化 人性化



西安标准电梯有限公司



电话: 029-36390359
传真: 029-36390313
网址: www.xiantypical.com
邮箱: xiantypical@126.com
邮编: 713700
地址: 陕西省西咸新区崇文镇西安
工业资产经营公司产业基地



中国标准工业集团西安标准电梯有限公司
CHINA TYPICAL GROUP XI'AN TYPICAL ELEVATOR CO.,LTD

国家政策 · 关爱老人



关注民生 政策先行
改善生活 企业助力

让老人与孩子们
每天多一小时的阳光与欢乐
也许只需要一部电梯

老吾老以及人之老 幼吾幼以及人之幼

别让充满童年与青春美好记忆的“老房子”
变成老人与孩子们的“牢笼”

西安市城乡建设委员会 西安市财政局
西安市规划局 西安市质量技术监督局

《西安市老旧小区加建电梯试点工作实施方案》（市建发〔2017〕25号）

西安标准电梯有限公司



1956年标准品牌在中国电梯产业起步期诞生，
60余年执着电梯制造领域，不改初心，
中国标准工业集团核心企业之一。

以1.15亿元注册资本为资金后盾，
以标准德国凯泽斯劳滕研发中心为科研基础，
以西咸新区现代化制造基地为生产中心，
布局全国，销往全球，
在广袤的中华大地上实现价值，
在迪拜、哈萨克斯坦等国家造福人类，
清华科技园、延安大学、杨凌绿谷 - 财富中心，
迪拜国际商业中心、阿拉木图城市交通，
众多精品住宅和家属区均有标准电梯的身影。

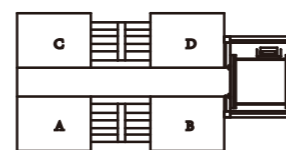
标准电梯，专业电梯制造服务品牌
A级生产制造、安装、改造、维修资质，
生产制造乘客电梯、载货电梯、病床电梯、观光电
梯、别墅电梯、杂物电梯、自动扶梯、自动人行
道、机械式停车设备及其配件，
全国旧楼加装电梯首选品牌，
陕西省企业信用AAA等级认证，
为中国乃至世界提供更加安全、环保、节能、高效
的电梯产品。

技术方案

旧楼加装电梯 综合解决方案制定者

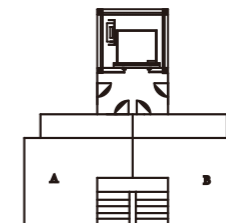
用标准流程与系统方案打造个性化、人性化的电梯服务产品。

- **实地勘察:** 专业人员实地勘察, 鉴定楼体、房屋与环境情况
- **量身定制:** 结合勘察结果, 评估安装工况, 制定符合实际情况的安装方案
- **安全施工:** 高效、安全的施工, 合理的作业时间, 极大减少扰民
- **环保节能:** 采用永磁同步无齿轮曳引机技术, 运行更加环保、节能、高效
- **智能制造:** 国家A级资质, 全自动化生产线, 保障产品质量及安全
- **平稳舒适:** 全电脑控制系统以模块化控制协同部件工作,
使电梯运行更加平稳舒适
- **及时响应:** 60余年本地电梯企业, 400-6363-189服务热线24小时在线



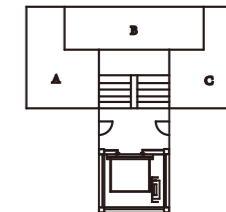
楼体侧面加装方案

适用筒子楼、宿舍及公寓等, 不影响采光、不影响楼道、方便出入。



楼体背面加装方案

适应范围广、采光影响小、增大阳台空间、电梯直接入户、方便残疾人。



楼体正面加装方案

适应范围广、不影响采光、不影响楼道出入、增大楼道空间、电梯停靠灵活。



更高效

采用永磁同步无齿轮曳引机技术, 运行更加环保、节能、高效

更安全

拥有国家 A 级电梯制造、安装、改造及维修资质, 全自动化生产线, 保障产品质量及安全

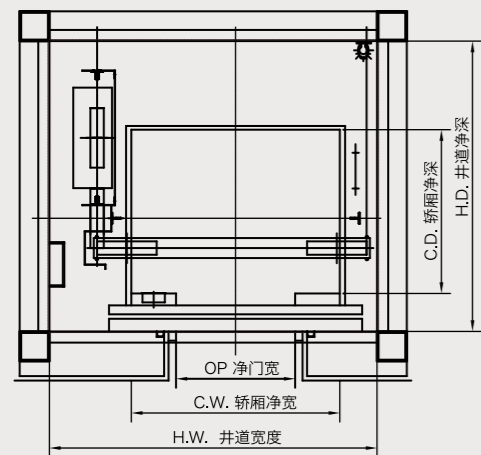
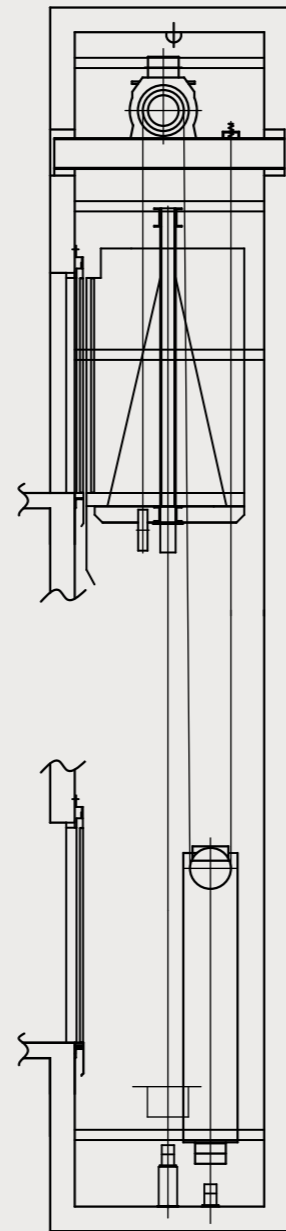
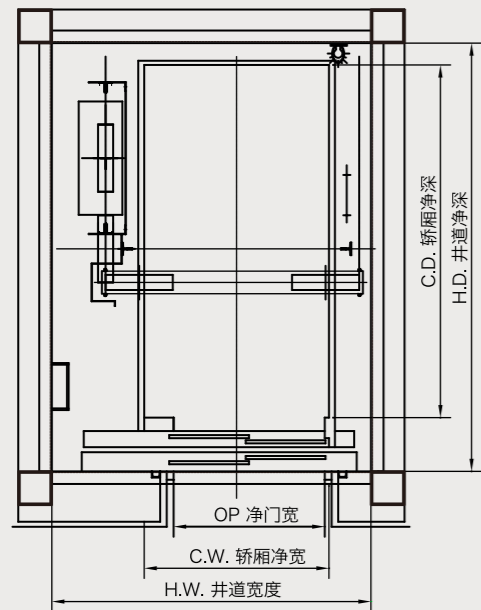
更舒适

全电脑控制系统以模块化控制协同部件工作, 使电梯运行更加平稳舒适

针对现场情况制定多种方案, 为您提供更多选择, 满足您的不同需求

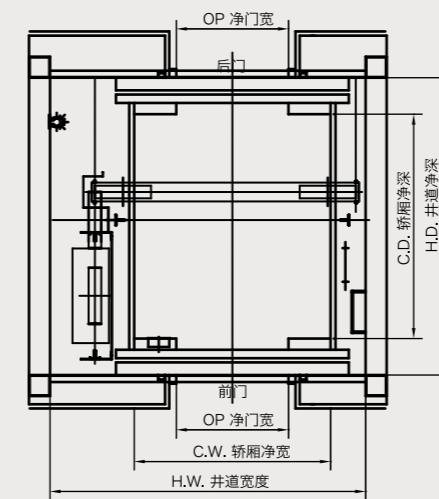
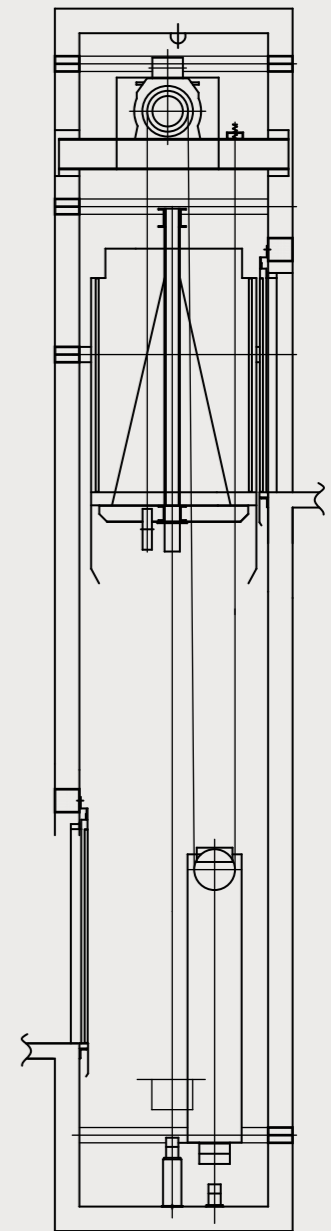
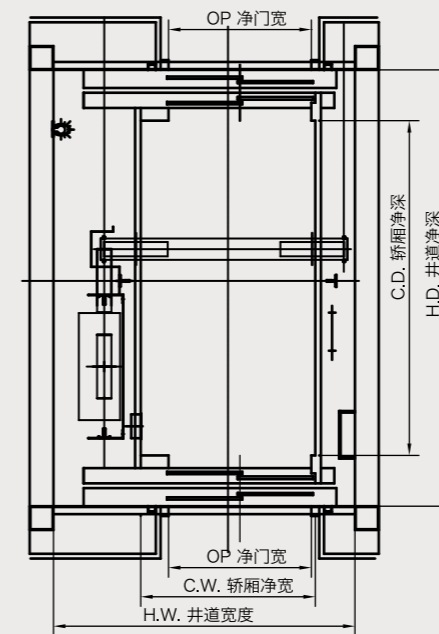
结构分析与技术参数 —— 单开结构

载重量 Load (kg)	开门方式 Opening Type	速度 Speed (m/min)	轿厢净尺寸 Car Net Dimensions (mm) 宽 (CW) × 深 (CD)	开门尺寸 Door size (mm) 宽 (OP) × 高 (OPH)	门洞尺寸 Opening size (mm) 宽 (ROP) × 高 (ROH)	井道尺寸 Shaft size (mm) 宽 (HW) × 深 (HD)	底坑深度 Shaft size (mm) PIT (min)	顶层高度 Top height (mm) OH (min)
630	中分 C.O	60	1400×1100	800×2100	960×2200	2200×1950	1600	4200
800			1400×1350			2200×2050		
1000			1600×1400	2400×2100				
1000	旁开 S.O		1100×2100	900×2100	1060×2200	1900×2600		4700



结构分析与技术参数 —— 贯通结构

载重量 Load (kg)	开门方式 Opening Type	速度 Speed (m/min)	轿厢净尺寸 Car Net Dimensions (mm) 宽 (CW) × 深 (CD)	开门尺寸 Door size (mm) 宽 (OP) × 高 (OPH)	门洞尺寸 Opening size (mm) 宽 (ROP) × 高 (ROH)	井道尺寸 Shaft size (mm) 宽 (HW) × 深 (HD)	底坑深度 Shaft size (mm) PIT (min)	顶层高度 Top height (m) OH (min)
630	中分 C.O	60	1400×1100	800×2100	960×2200	2250×1620	1600	4200
800			1400×1350			2250×1870		
1000			1400×1600	2250×2120				
1000	旁开 S.O		1100×2050	900×2100	1060×2200	1900×2690		4850



The background features a collection of abstract geometric shapes. On the left, there is a cluster of interconnected triangles forming a larger triangular structure. Scattered across the upper half are various individual triangles, some pointing up and some pointing down. A prominent feature is a thick, solid black curved shape that starts from the bottom right and sweeps upwards and to the left, ending near the center of the page. The overall aesthetic is clean, modern, and minimalist.

**旧楼加装电梯
综合解决方案制定者**